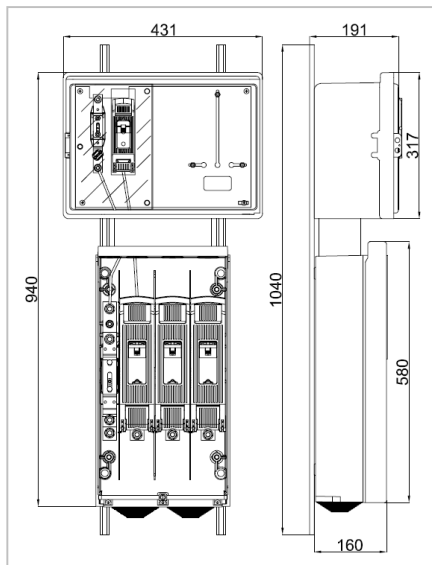
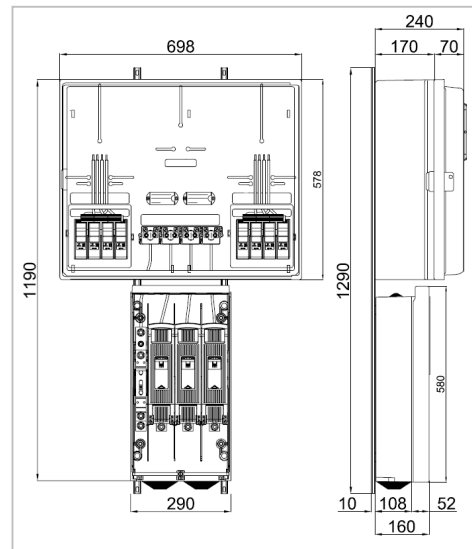


CONJUNTOS PREMONTADOS CS+CPM

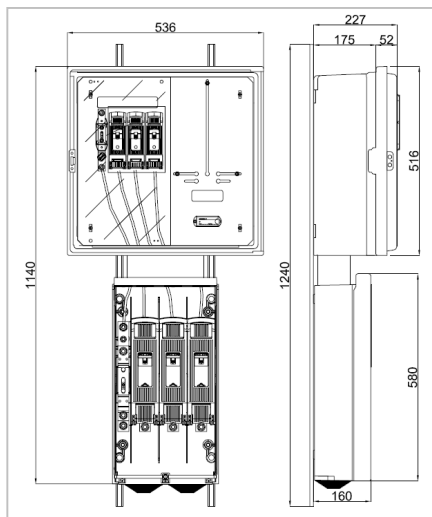
- Cajas montadas sobre bastidor metálico y cableado CS-CPM.
- Envolveres de poliéster reforzado con fibra de vidrio.
- Montaje en nicho de acuerdo con el RBT y Normas ENDESA.
- Grados de protección IP43 e IK09
- CS 400 BUC referencia 0446150 y CPM correspondiente.



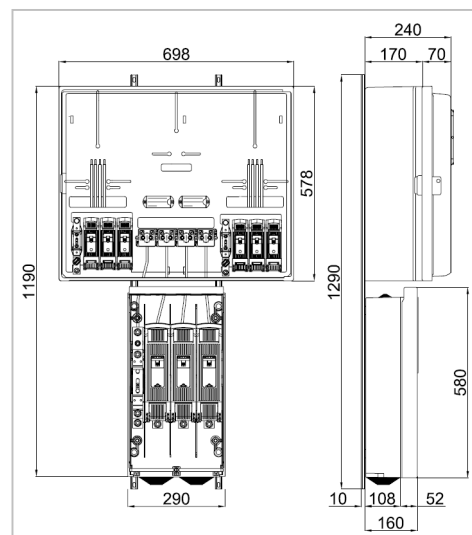
CPM-MF2+CS



CPM-D4+CS



CPM-MF4+CS



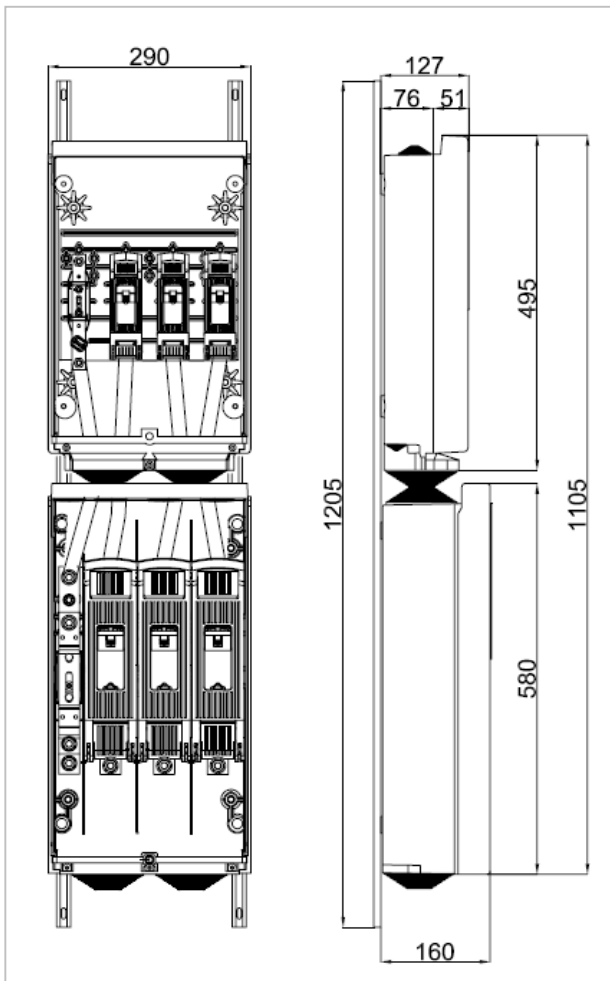
**CPM-D4-BUC
+CS**

Referencia	Designación	Alto x Ancho x Prof (mm)	Tensión asignada	CPM	CS	PVP
0555185	CPM-MF2+CS	940 x 431 x 191	500 V	1 Monof.	400 A	386,00 €
0555186	CPM-MF4+CS	1.140 x 536 x 227	500 V	1 Trifás.	400 A	480,00 €
0555187	CPM3-D4+CS	1.190 x 698 x 240	500 V	2 Trifás.	400 A	534,00 €
0555188	CPM3-D4-BUC+CS	1.190 x 698 x 240	500 V	2 Trifás.	400 A	586,00 €

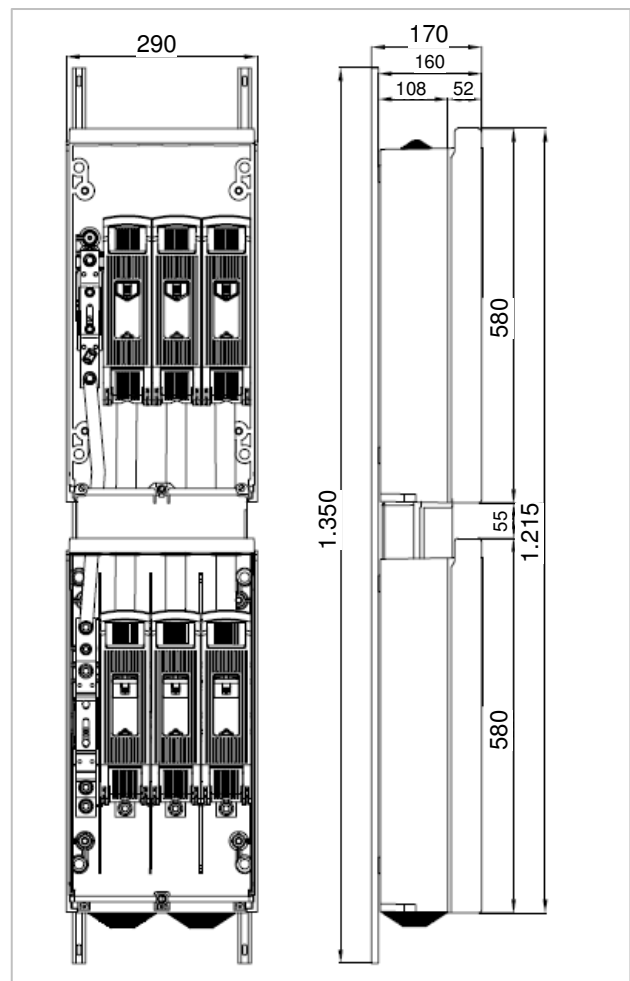


CONJUNTOS PREMONTADOS CS+CGP

- Cajas montadas sobre bastidor metálico y cableado CS-CGP (pletina Cu).
- Envolveres de poliéster reforzado con fibra de vidrio.
- Montaje en nicho de acuerdo con el RBT y Normas ENDESA.
- Grados de protección IP41 e IK09.
- CS400 BUC referencia 0446150 + CGP esquema 9 BUC correspondiente.



CGP-9-160/BUC+CS



CGP-9-250/BUC+CS
CGP-9-400/BUC+CS

Referencia	Designación	Alto x Ancho x Prof (mm)	Tenión asignada	Int. Asignada		PVP
				CGP	CS	
0445059-CS	CGP-9-160/BUC+CS	1.105 x 290 x 160	500 V	160 A	400 A	397,00 €
0446730-250CS	CGP-9-250/BUC+CS	1.215 x 290 x 170	500 V	250 A	400 A	523,00 €
0446730-400CS	CGP-9-400/BUC+CS	1.215 x 290 x 170	500 V	400 A	400 A	531,00 €