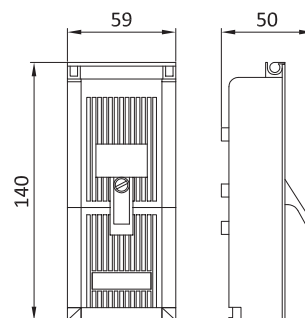




## Cajas de Alumbrado Público

# DF 20/0



DF20/0

Referencia	Designación	Dimensiones ext (mm)	Bornes entrada N° x sec.	Bornes salida N° x sec.	IP	Uds/Emb
0010001	DF20/0	140x59x50	4 x 16	2 x 6	31	50



DF20/0C

Referencia	Designación	Dimensiones ext (mm)	Bornes entrada N° x sec.	Bornes salida N° x sec.	IP	Uds/Emb
0010001-C	DF20/0C	140x59x50	4 x 16	2 x 6	31	50



DF20/0E

Referencia	Designación	Dimensiones ext (mm)	Bornes entrada N° x sec.	Bornes salida N° x sec.	IP	Uds/Emb
0010001-E	DF20/0E	140x59x50	4 x 16	2 x 6	31	50



DF20/0S

Referencia	Designación	Dimensiones ext (mm)	Bornes entrada N° x sec.	Bornes salida N° x sec.	IP	Uds/Emb
0010301	DF20/0S	140x59x50	2 x 16	1 x 6	31	50

## Características

Fabricadas en policarbonato RAL 7035  
 Gran resistencia a los impactos, a la corrosión y a los rayos ultravioleta.  
 Material aislante clase térmica E UNE 21 305  
 Autoextinguibles UNE 53 315  
 Grado de protección IP 31.  
 Autoventilación por convección natural.  
 Tensión de trabajo : 230/400 V.  
 Fusibles cilíndricos UTE tamaño 0 de 10x38 mm, alojados en la propia tapa.  
 Montaje : en interior de báculos.  
 Diámetro mínimo columna : 65 mm.

## Opciones (consultar)

- Con equilibrado de fases
- Grado de protección IP 54
- Con fusibles incorporados



GN



S-0

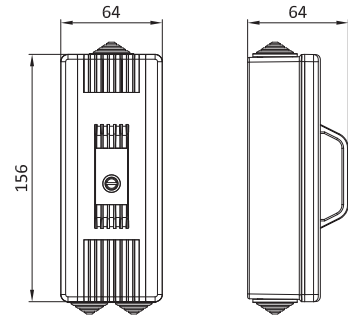


T-20/0

## Accesorios

	Referencia	Designación
Conos entrada	0019103	CE-00
Conos salida	0019102	CS-00
Fusible 10x38 mm 6A	0019506	F-06
Gancho suspensión	0019026	GN
Gancho maleable	0019001	S-0
Tubo neutro	0019590	N-20
Tapa DF 20/0	0010001-PRT	T-20/0

# DF 20/1



DF20/1-E  
DF20/1-C

Referencia	Designación	Dimensiones ext (mm)	Bornes entrada N° x sec.	Bornes salida N° x sec.	IP	Uds/Emb
0011001-E	DF20/1-E	156x64x64	4 x 16	2 x 6	13	40
0011001-C	DF20/1-C				44	



DF20/1S-E  
DF20/1S-C

Referencia	Designación	Dimensiones ext (mm)	Bornes entrada N° x sec.	Bornes salida N° x sec.	IP	Uds/Emb
0011011-E	DF20/1-1E	156x64x64	5 x 16	2 x 6	13	40
0011011-C	DF20/1-1C				44	



DF20/1-1E  
DF20/1-1C

Referencia	Designación	Dimensiones ext (mm)	Bornes entrada N° x sec.	Bornes salida N° x sec.	IP	Uds/Emb
0011301-E	DF20/1S-E	156x64x64	2 x 16	1 x 6	13	40
0011301-C	DF20/1S-C				44	

## Características

Fabricadas en policarbonato RAL 7035  
 Gran resistencia a los impactos, a la corrosión y a los rayos ultravioleta.  
 Material aislante clase térmica E UNE 21 305  
 Autoextinguibles UNE 53 315  
 Grados de protección standard :  
 - IP 13 : montaje en interior de báculos  
 - IP 44 : montaje en fachada  
 Autoventilación por convección natural.  
 Tensión de trabajo : 230/400 V.  
 Fusibles cilíndricos UTE tamaño 0 de 10x38 mm, alojados en la propia tapa.  
 Montaje : en interior ó exterior.

## Opciones (consultar)

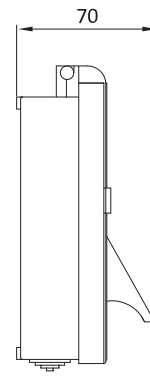
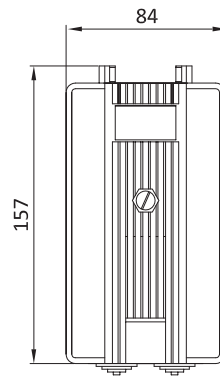
- Con equilibrado de fases
- Grado de protección IP 54
- Con fusibles incorporados

## Accesorios

	Referencia	Designación
Conos entrada/salida	0901321	C-19
Fusible 10x38 mm 6A	0019506	F-06
Tubo neutro	0019590	N-20
Tapa DF 20/1	0011001-PRT	T-20/1



# DF 21/2



DF21/2E  
DF21/2C

Referencia	Designación	Dimensiones ext (mm)	Bornes entrada N° x sec.	Bornes salida N° x sec.	IP	Uds/Emb
0012001-E	DF21/2E	157x84x70	4 x 25	2 x 6	13	50
0012001	DF21/2C				44	



DF21/2-1E  
DF21/2-1C

Referencia	Designación	Dimensiones ext (mm)	Bornes entrada N° x sec.	Bornes salida N° x sec.	IP	Uds/Emb
0012001-5BE	DF21/2-1E	157x84x70	5 x 25	2 x 6	13	50
0012001-5BC	DF21/2-1C				44	

## Características

Fabricadas en policarbonato RAL 7035  
 Gran resistencia a los impactos, a la corrosión y a los rayos ultravioleta.  
 Material aislante clase térmica E UNE 21 305  
 Autoextinguibles UNE 53 315  
 Grados de protección standard :  
 - IP 13 : montaje en interior de báculos  
 - IP 44 : montaje en fachada  
 Autoventilación por convección natural.  
 Tensión de trabajo : 230/400 V.  
 Fusibles cilíndricos UTE tamaño 0 de 10x38 mm, alojados en la propia tapa.  
 Montaje : en interior ó exterior.

## Opciones (consultar)

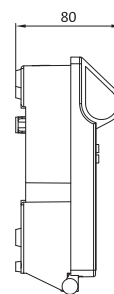
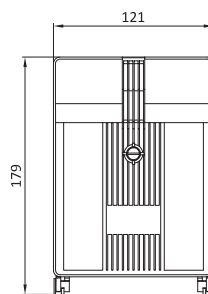
- Con equilibrado de fases
- Grado de protección IP 54
- Con fusibles incorporados

## Accesorios

	Referencia	Designación
Conos entrada/salida	0901321	C-19
Fusible 10x38 mm 6A	0019506	F-06
Tubo neutro	0019590	N-20
Entrada de cables ampliada	0019124	TA-2
Tapa DF 21/2	0012001-PRT	T-21/2



# DF 21/4



Referencia	Designación	Dimensiones ext (mm)	Bornes entrada N° x sec.	Bornes salida N° x sec.	IP	Uds/Emb
0014301-E	DF21/4SE	179x121x80	4 x 35	2 x 6	44	40
0014301	DF21/4SC					

Referencia	Designación	Dimensiones ext (mm)	Bornes entrada N° x sec.	Bornes salida N° x sec.	IP	Uds/Emb
0014301-5BE	DF21/4-1SE	179x121x80	4x35 + 1x25	2 x 6	44	40
0014301-5BC	DF21/4-1SC					

Referencia	Designación	Dimensiones ext (mm)	Bornes entrada N° x sec.	Bornes salida N° x sec.	IP	Uds/Emb
0014001-E	DF21/4E	179x121x80	4 x 35	4 x 6	44	40
0014001	DF21/4C					

Referencia	Designación	Dimensiones ext (mm)	Bornes entrada N° x sec.	Bornes salida N° x sec.	IP	Uds/Emb
0014001-5BE	DF21/4-1E	179x121x80	4x35 + 1x25	4 x 6	44	40
0014001-5BC	DF21/4-1C					

## Características

Fabricadas en policarbonato RAL 7035  
 Gran resistencia a los impactos , a la corrosión y a los rayos ultravioleta.  
 Material aislante clase térmica E UNE 21 305  
 Autoextinguibles UNE 53 315  
 Grados de protección standard :  
 - IP 13 : montaje en interior de báculos  
 - IP 44 : montaje en fachada  
 Autoventilación por convección natural.  
 Tensión de trabajo : 230/400 V.  
 Fusibles cilíndricos UTE tamaño 0 de 10x38 mm, alojados en la propia tapa.  
 Montaje : en interior ó exterior.

## Opciones (consultar)

- Con equilibrado de fases
- Grado de protección IP 54
- Con fusibles incorporados

## Accesorios

	Referencia	Designación
Conos entrada/salida	0901321	C-19
Fusibles	0019506	F-06
Tubo neutro	0019590	N-20
Entrada de cables ampliada	0019122	TA-4
Tapa DF 21/4	0014001-PRT	T-21/4



DF21/4SE  
DF21/4SC



DF21/4-1SE  
DF21/4-1SC



DF21/4E  
DF21/4C



DF21/4-1E  
DF21/4-1C



AP0615-ESP



**Cahors Española S.A.**  
Ctra. de Vilamalla a Figueras, km 1 - 17469 VILAMALLA (Gerona)  
Tel. 972 526 000 - Fax 972 525 000  
[www.cahors.es](http://www.cahors.es)

